

SKU: CV4677

-  VOLT 316 Stainless Steel Sprung Disc Check Valve – PN40
-  VOLT Edelstahl 316 Sprung Disc Rückschlagventil - PN40
-  VOLT Acero inoxidable 316 Sprung Disc válvula de retención - PN40
-  VOLT Acier inoxydable 316 Sprung disque Check Valve - PN40

**Valves**<sup>™</sup>  
O N L I N E

- 1/2" - 4" 316 Spring Disc Check Valve for High Temperature
- 1/2" - 4" 316 Frühling- Disc Rückschlagventil für hohe Temperaturen
- 1/2" - 4" 316 Primavera Disc válvula de retención para Alta Temperatura
- 1/2" - 4" 316 Spring disque Check Valve pour haute température

## Disc Sprung Check Valve PN40



- **40 Bar Rated**
- **Low Pressure Drop**
- **Simple and Compact Design**
- **Overall Lengths According to DIN 3202 part 3-K4**

### Description:

CF8M /1.4408 Stainless Steel Disc Sprung Check Valve with Metal – Metal Seat. The valve offers a low cracking pressure and can be used in any orientation.



### Description

A Metal Seated Spring Disc Check Valve in Stainless Steel, suitable for ANSI and EN Flanges PN40 Rated up to 3" & PN25 for 4". Suitable for horizontal and vertical installation, connections: sandwiched between flanges as per EN 1092 or ANSI



### Beschreibung

Eine metallisch dichtend Frühling Disc Rückschlagventil in Edelstahl , passend für ANSI und EN Flansche PN40 Nenn bis zu 3 " & PN25 für 4 " . Geeignet für horizontalen und vertikalen Einbau , Anschlüsse : zwischen Flanschen eingeklemmt nach EN 1092 oder ANSI



### Descripción

Un asientos metálicos primavera Disco válvula de retención en acero inoxidable , apto para ANSI y EN Bidas PN40 nominal hasta 3 " y PN25 de 4 " . Adecuado para montaje horizontal y vertical , conexiones : encajonado entre bridas según EN 1092 o ANSI



### Description

Un siège métallique Printemps disque Clapet en acier inoxydable , adapté pour ANSI et EN Bidas PN40 assigné jusqu'à 3 " et PN25 pour 4 " . Convient pour installation horizontale et verticale , de connexions : prise en sandwich entre les bridas selon EN 1092 ou ANSI

-  VOLT 316 Stainless Steel Sprung Disc Check Valve – PN40
-  VOLT Edelstahl 316 Sprung Disc Rückschlagventil - PN40
-  VOLT Acero inoxidable 316 Sprung Disc válvula de retención - PN40
-  VOLT Acier inoxydable 316 Sprung disque Check Valve - PN40

## 316 Disc Check Valve in Stainless Steel

### 316 Stainless Steel Spring Disc Check Valve - RD40

Fit In Between Flanges

#### Connections :

Sandwiched between flanges as per EN 1092 or ANSI.

#### Seat :

Metal-Metal

#### Installation :

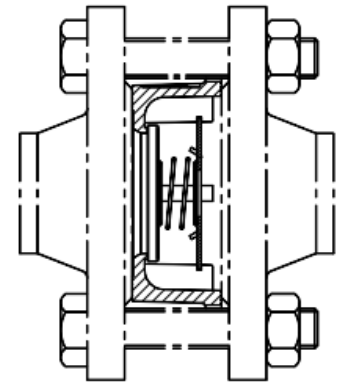
Horizontal or vertical installation.

#### Rating :

PN 16 / PN 25 / PN 40

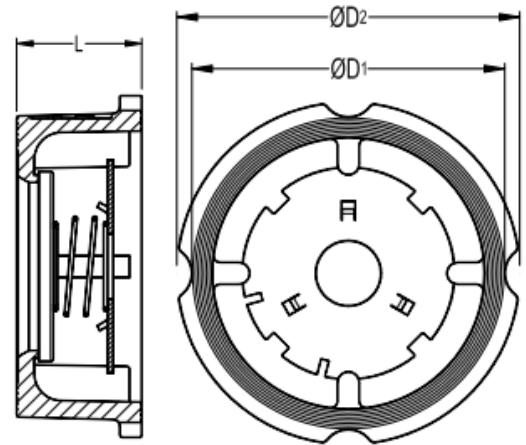
#### Main Features

- Low pressure drop
- Simple and compact design
- Overall length according to DIN 3202 part 3-K4



### Dimensions

DN	D1	D2	L	Weight Kg
15	43	50	17	0.18
20	52	60	20	0.2
25	64	70	23	0.25
32	75	81	28	0.5
40	86	91	32	0.7
50	96	105	40	1.3
65	115	126	46	1.7
80	132	141	50	2.8
100	152	167	60	4.5



### Materials

No.	Designation	Material
1	Body	CF8M / 1.4408
2*	Disc	AISI316 / 1.4401
3*	Spring	AISI316 / 1.4300
4	Star	AISI316 / 1.4401
5	Seat	CF8M / 1.4408
6*	Soft Seal	NITRIL - On Request VITON - On Request EPDM - On Request PTFE - On Request

